

# 腰アシストスーツ



**VE**  
Way ✽ sist

**TOYOFLEX**

# 労働環境改善の見える化アイテム

人手不足・現場作業者の高齢化が進む中、  
あなたの腰の負担を和らげ働きやすい職場環境を  
**Way※sist** が提供します。



## 特長



**無電力**  
(充電不要)

いつでもすぐ使える



**腰の負担を  
軽くします**

補助力は、8.76kgf



**簡単装着で  
身体にもフィット**

普段通りの作業が可能

# トヨフレックスのコアテクノロジーから 腰アシストスーツ Way※sist が誕生

自社で開発・設計・生産まで一貫の安心供給体制

世界をリードする安全と信頼のワイヤーロープ技術と  
ぜんまいバネを組み合わせた、画期的かつシンプルな構造

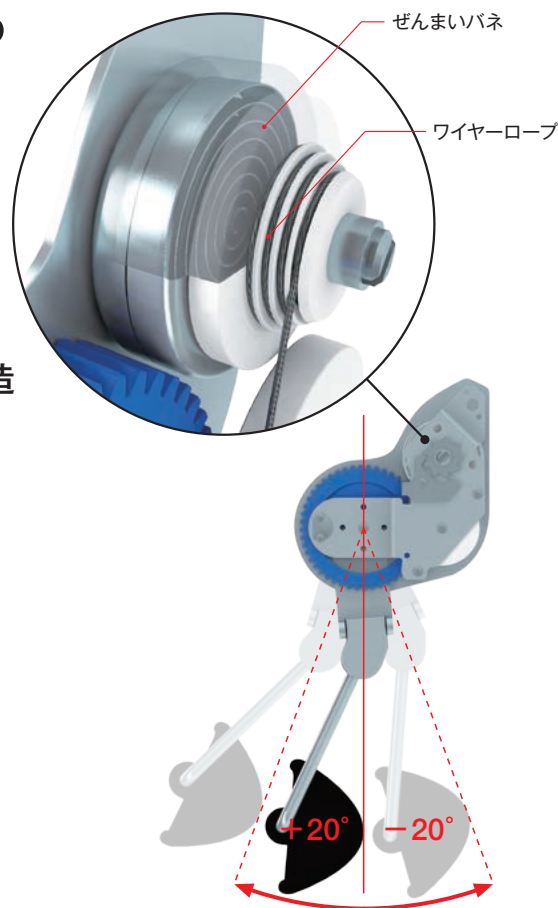
実際の現場に寄り添った仕様

- 充電不要ですぐに使える
- 下肢部のパッドを外せば、歩行も可能
- 左右のパワーユニットが独立している為、自由度の高い作業を実現

## 製品仕様

外形寸法	H66cm × W51cm × L33cm
重量	3.8kg
補助力	8.76kgf
適用身長	165cm ~ 185cm

● 補助効果については個人差があります。



下肢部に不感領域（補助力が働かない領域）± 20°

持ち上げ・移動もスムーズ

様々な作業域に対応



## ご契約・ご使用までの流れ



販売

リース

お客様のニーズに沿ったご契約タイプをお選びいただけます。

試着会やデモを行っており、ご購入前にモニター体験※が可能です。  
試着会の日程は弊社 Web サイトをご覧ください。

※モニター体験は条件により有償になる場合があります。

# 明日も着けよう

●カタログの内容は予告なく変更する場合があります。ご了承ください。(Rev2)

開発・製造販売元

## トヨフレックス株式会社

朝日インテックグループ

〒160-0023 東京都新宿区西新宿 1 丁目24番1号 エステック情報ビル9階

TEL : 03-5909-4803

FAX : 03-5909-4807

E-mail : [webmail@toyoflex.com](mailto:webmail@toyoflex.com)



詳しくはこちら

[www.toyoflex.com](http://www.toyoflex.com)

トヨフレックス

